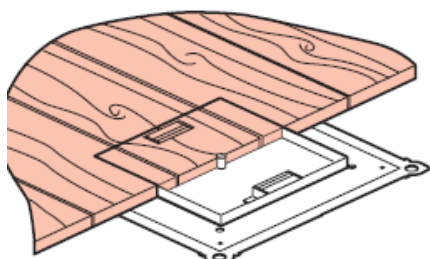


Коробки напольные высокопрочные

Кат. №(№): 0 896 83/84/88 - 0 896 34/39



Кат. № 0 896 88

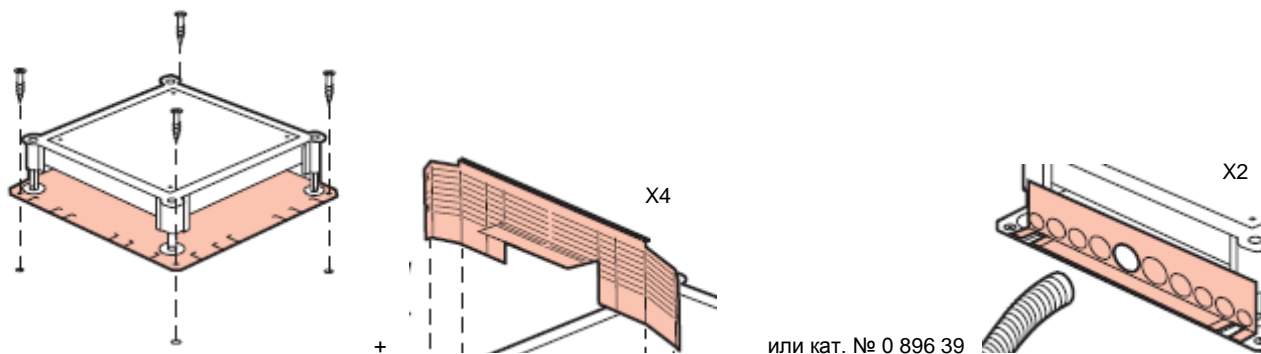
СОДЕРЖАНИЕ

СТР.

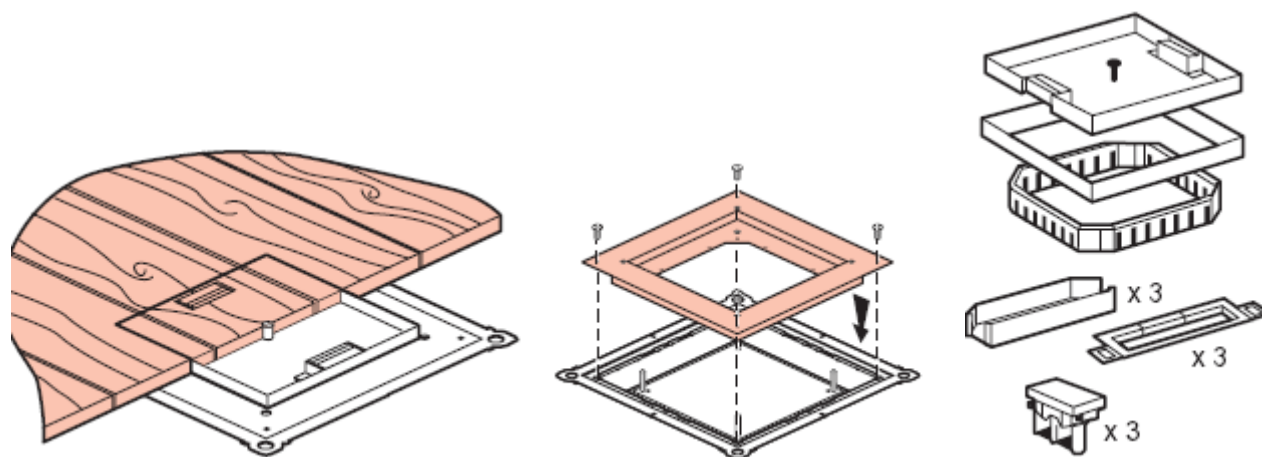
| | |
|-------------------------------|-------|
| 1. Описание | 1 |
| 2. Монтаж | 2 - 7 |
| 3. Технические характеристики | 8-9 |
| 4. Характеристики материалов | 9 |

1 ОПИСАНИЕ

Коробка монтажная металлическая кат. № 0 896 34



Коробка напольная с крышкой IP 30 с боковым выводом кабеля кат. № 0 896 88



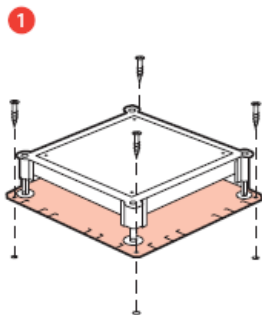
2 МОНТАЖ (монтажные коробки)

Металлическая монтажная коробка кат. № 0 896 34 используется для установки высокопрочных напольных коробок кат. № 0 896 88.

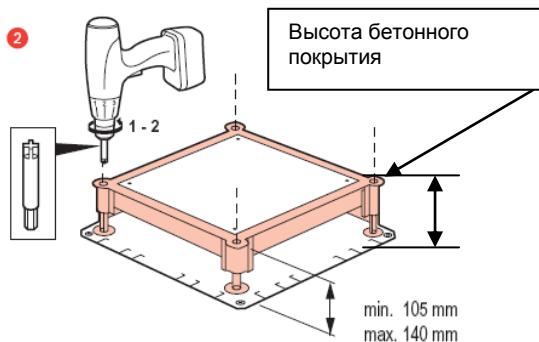
Металлическая монтажная коробка поставляется с 4 боковыми панелями для подвода напольных кабель-каналов и вспомогательным крепежным приспособлением.

Кат. № 0 896 39: комплект из 2 адаптеров для труб диам. 16, 20 и 25.

1- Крепление монтажной коробки к напольной плитке

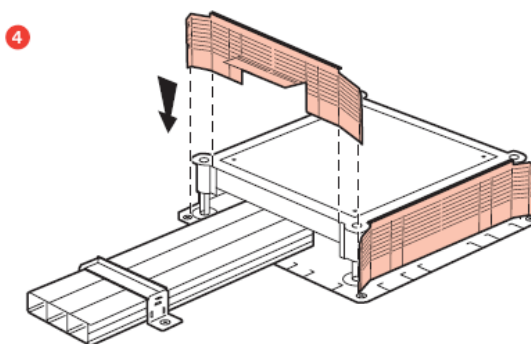
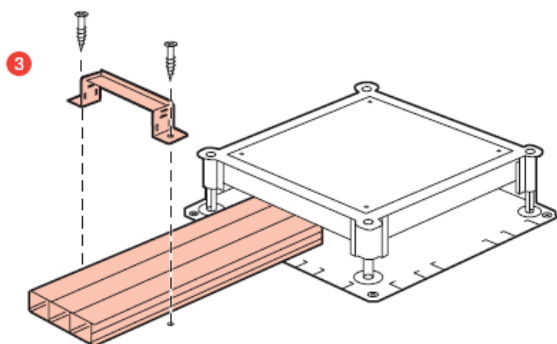
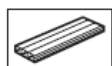


2- Регулировка монтажной коробки по высоте бетонного покрытия

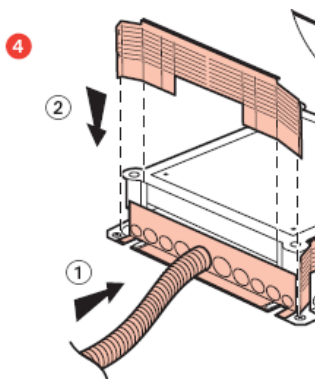
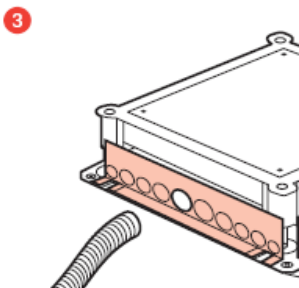


3- Подвод напольных кабель-каналов или труб

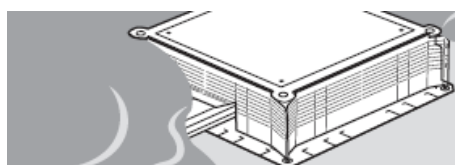
Адаптеры для напольного кабель-канала (поставляются в комплекте с монтажной коробкой)



или кат. № 0 896 39 = комплект из 2 адаптеров для подвода труб в монтажные коробки



Заливка бетонного пола

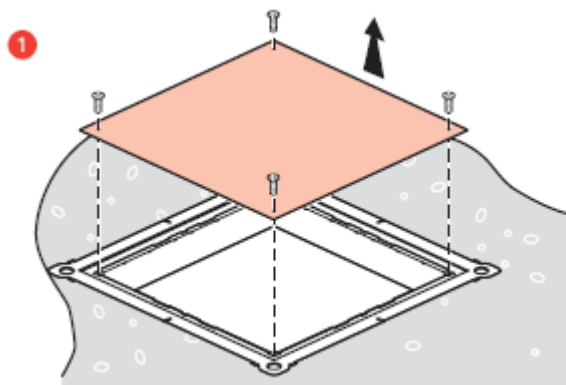


2 МОНТАЖ (суппорт крышки)

При монтаже напольных коробов повышенной прочности кат. № 0 896 88 применяется:

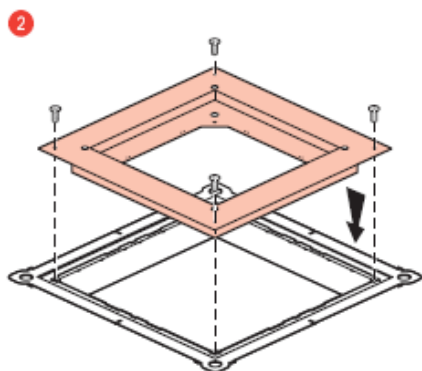
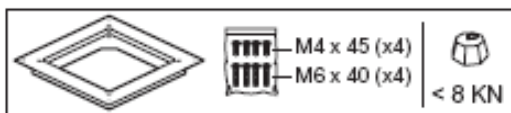
- комплект для стандартной нагрузки кат. № 0 896 83 для монтажа напольных коробов повышенной прочности со стойкостью к нагрузкам до 8кН (6 мм прогиб при 8 кН),

- комплект для повышенной нагрузки, кат. № 0 896 84 для монтажа напольных коробов повышенной прочности со стойкостью к нагрузкам до 20 кН (3 мм прогиб при 20 кН).



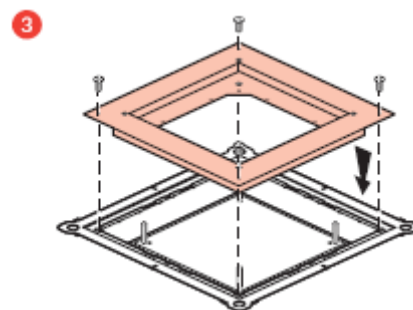
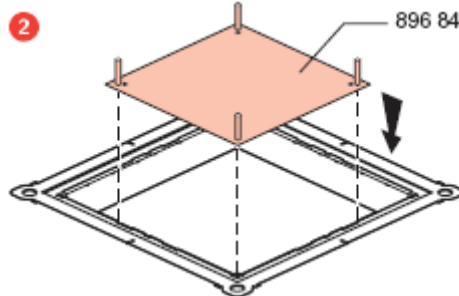
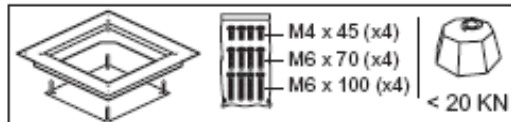
Нагрузка до 8 кН

896 83



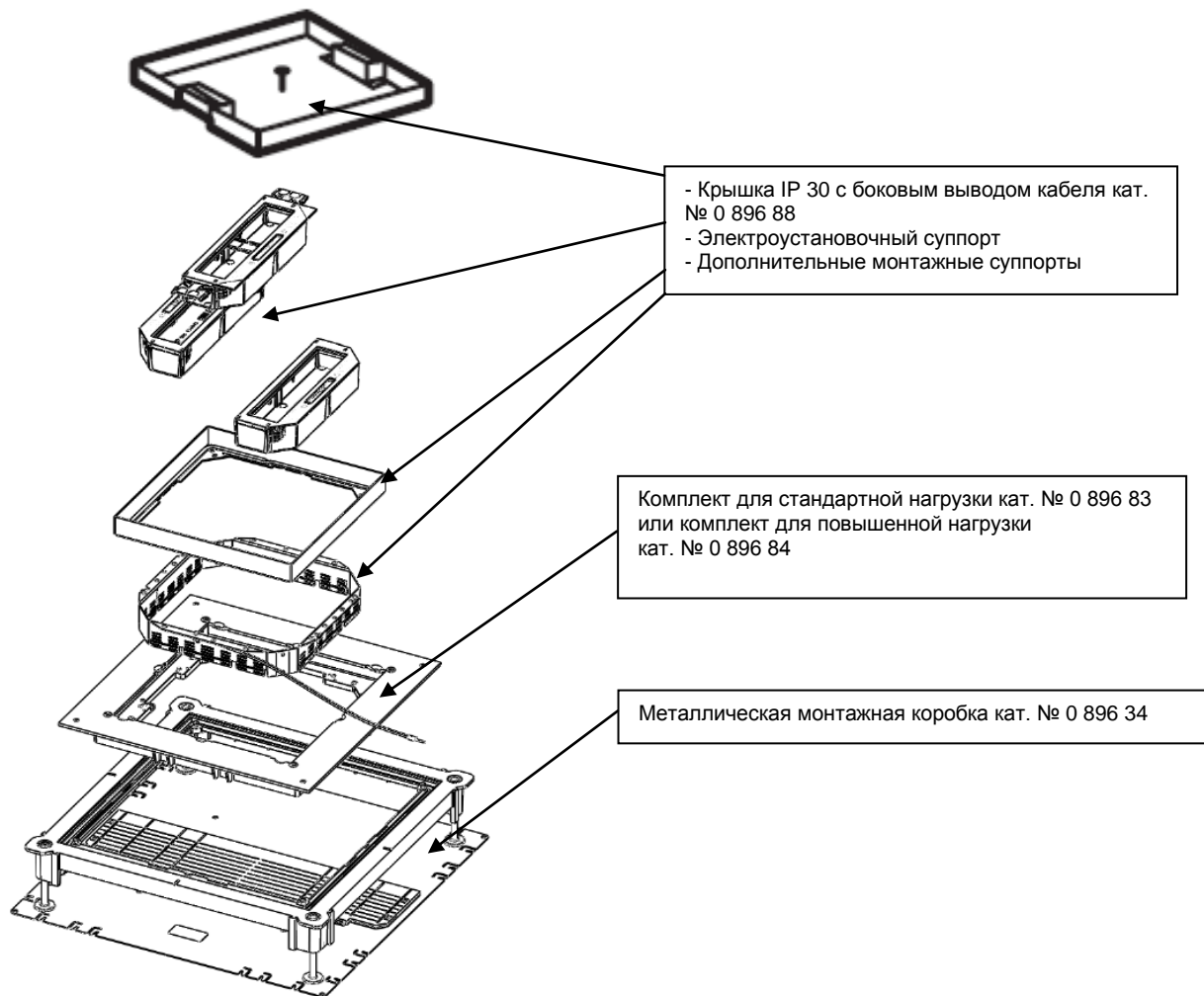
Нагрузка до 20 кН

896 84



2 МОНТАЖ (Коробка напольная с крышкой IP 30 с боковым выводом кабеля кат. № 0 896 88)

Коробка напольная с крышкой IP 30 с боковым выводом кабеля кат. № 0 896 88.

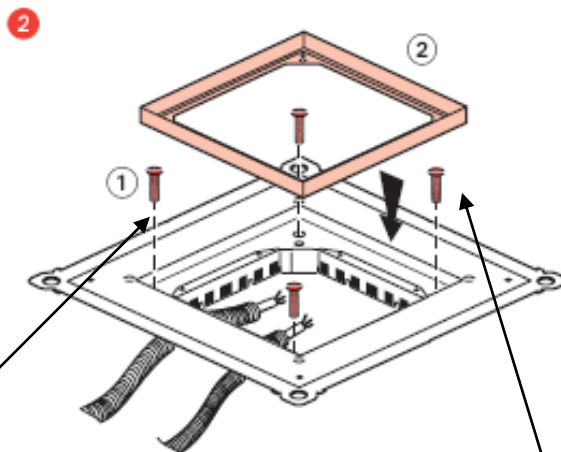
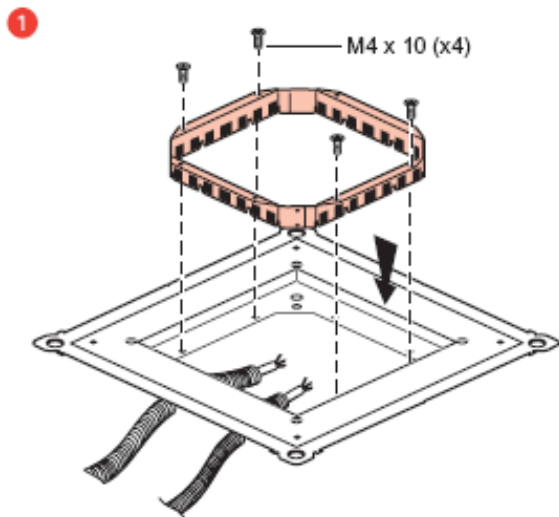


2 МОНТАЖ (коробки напольные с выводом кабеля по центру кат. № 0 896 88)

В коробки повышенной прочности, кат. № 0 896 88, устанавливаются монтажные суппорты для крепления электроустановочных суппортов.

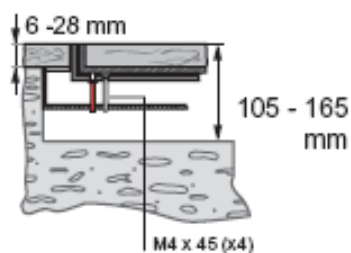
1- Установка суппорта в комплект кат. № 0 896 83 или 0 896 84

2- Установка винтов и суппорта крышки



Комплект для стандартной нагрузки кат. № 0 896 93 крепится винтами M6x40(x4)

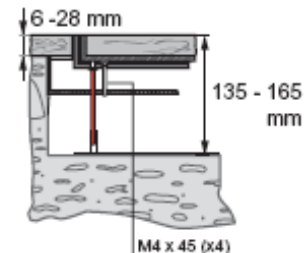
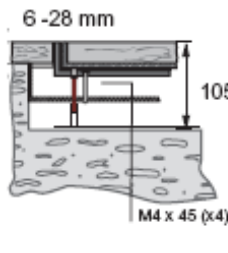
M6 x 40 (x4)



Комплект для повышенной нагрузки кат. № 0 896 84 крепится винтами M6x70(x4) или M6x100(x4)

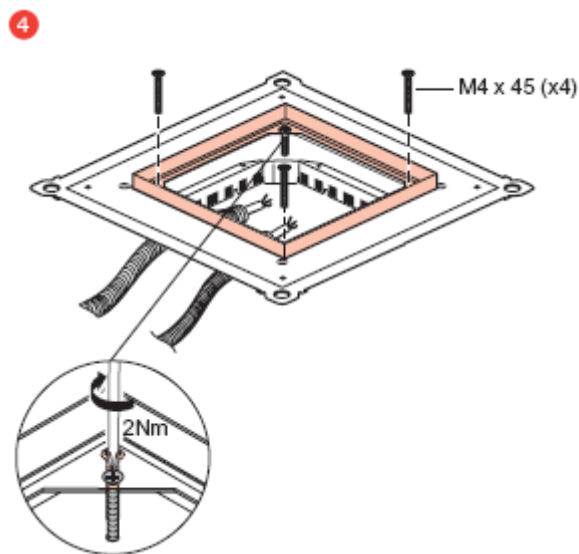
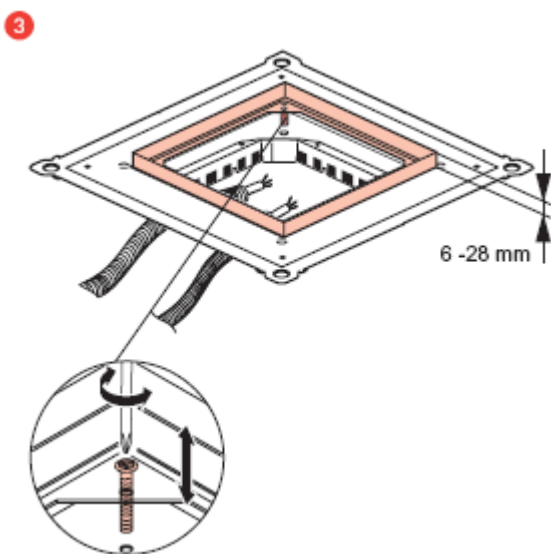
M6 x 70 (x4)

M6 x 100 (x4)



3- Регулировка высоты установки суппорта крышки

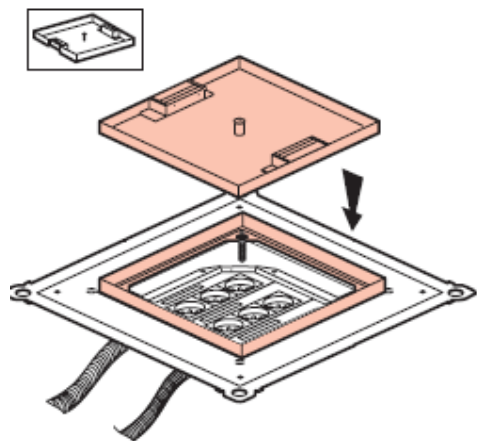
4- Крепление винтами



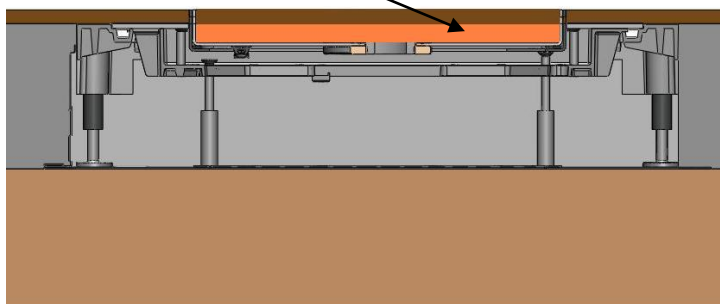
2 МОНТАЖ (Коробка напольная с крышкой IP 30 с боковым выводом кабеля кат. № 0 896 88)

Коробка напольная с крышкой IP 30 с боковым выводом кабеля кат. № 0 896 88.

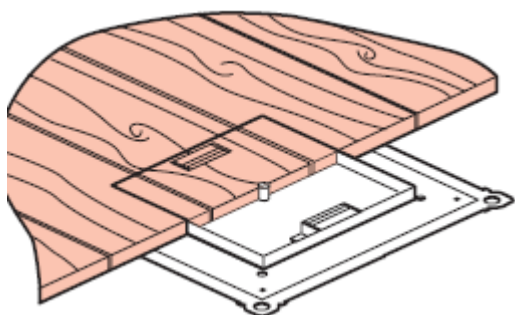
1- Установка крышки



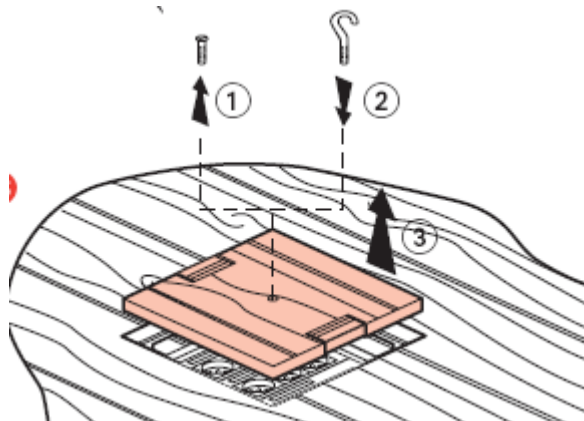
2- Перед укладкой напольного покрытия необходимо выровнять высоту установки крышки по толщине напольного покрытия, покрыв ее с обратной стороны слоем клея (толщина клеевого слоя = разница между толщиной покрытия и высотой крышки)



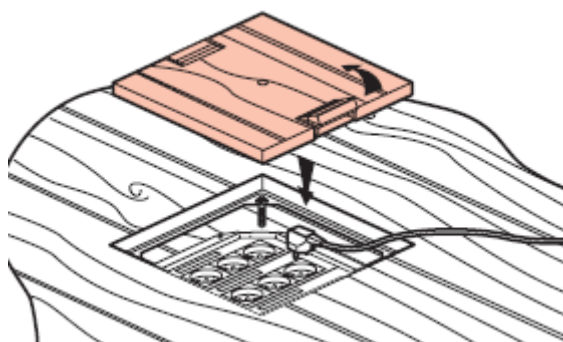
3- Укладка напольного покрытия



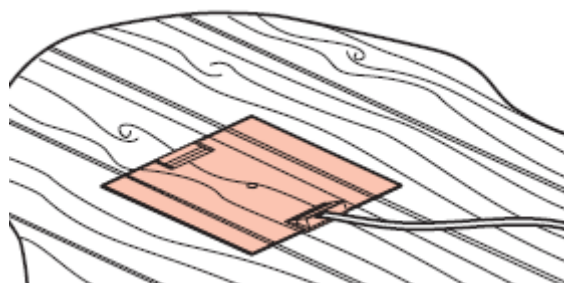
4- Крепление крюка или винта



5- Подвод и подсоединение кабеля



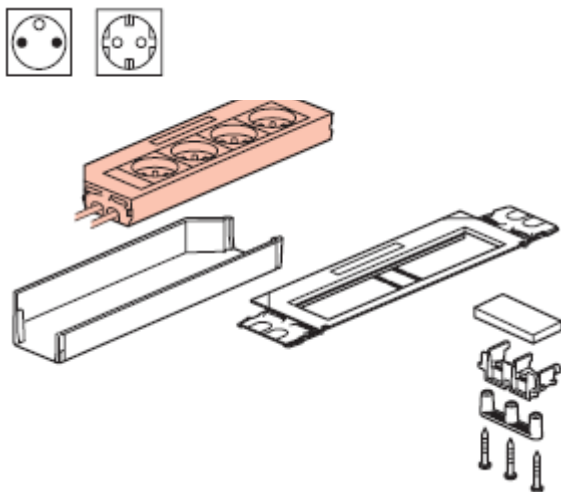
6- Установка крышки



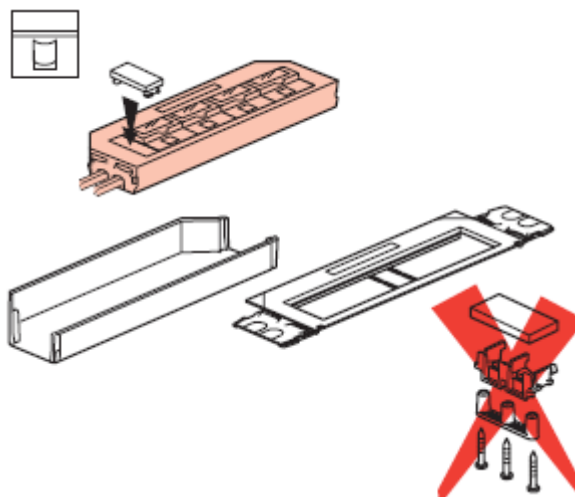
2 МОНТАЖ (продолжение)

В коробках повышенной прочности, кат. № 0 896 86, крепятся электроустановочные суппорты.

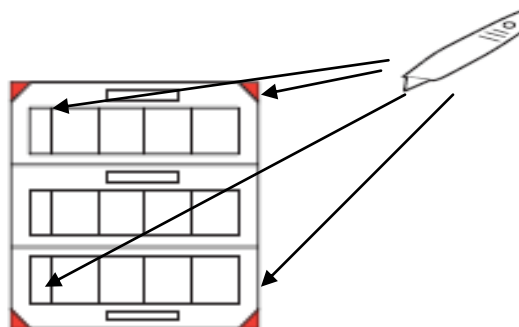
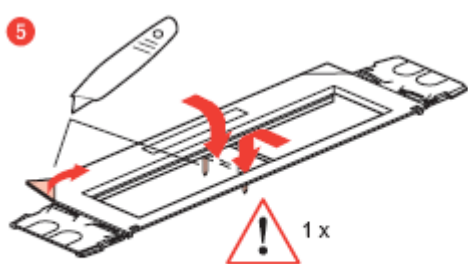
С силовыми розеткам (8 мод. + кабельный зажим)



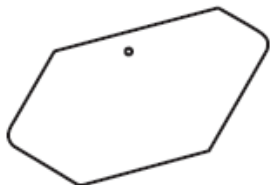
С информационными розетками (9 мод.)



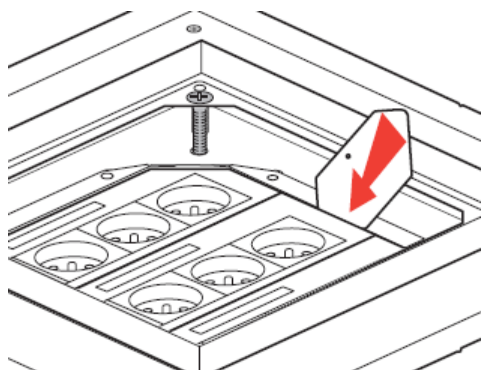
Крепление электроустановочных суппортов в напольной коробке повышенной прочности, см. рисунок ниже.



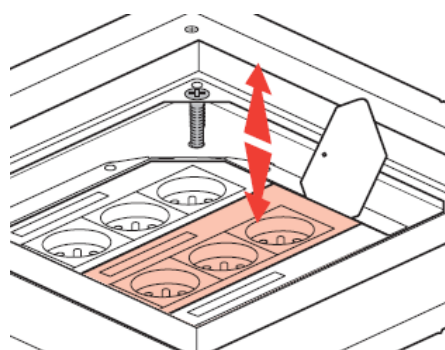
В комплекте с электроустановочными суппортами поставляется специальное приспособление (пластина) для облегчения монтажа и демонтажа суппортов в напольной коробке.



Использование пластины при монтаже суппорта



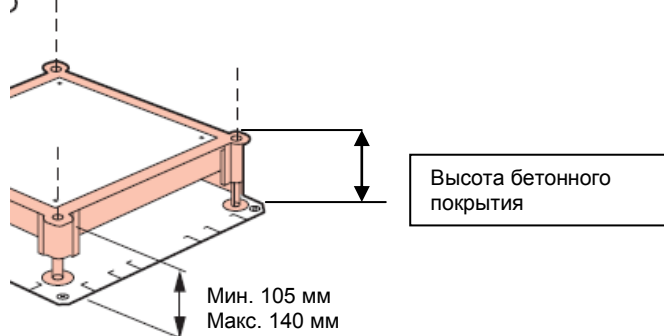
Использование пластины при демонтаже суппорта



3 ТЕХНИЧЕСКИЕ ХАРАКТЕРИСТИКИ (коробки монтажные)

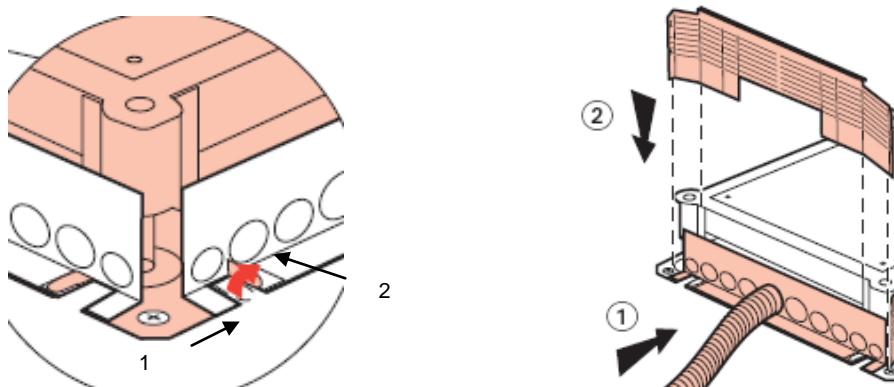
Металлическая монтажная коробка поставляется в комплекте с 4 боковыми панелями для подвода напольных кабельных каналов и крепежным аксессуаром.

Кат. № 0 896 39: комплект из 2 адаптеров для труб диам. 16, 20 и 25 мм.



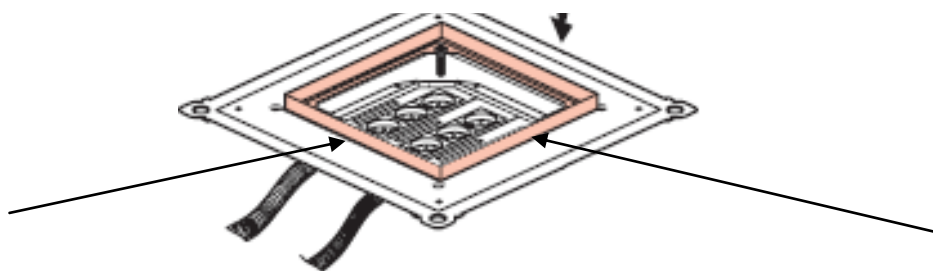
Монтажные коробки регулируются по высоте, высота монтажной коробки должна соответствовать толщине бетонного покрытия.

Чтобы закрепить адаптеры под трубы в нижней части коробки, их нужно немного изогнуть (см. инструкцию по монтажу).



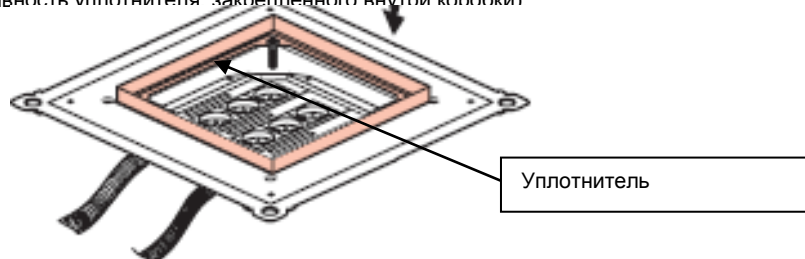
Внимание:

перед укладкой напольного покрытия закрепите по периметру суппорта уплотнитель для более герметичного прилегания крышки к коробке.



При укладке напольной плитки ее следует располагать на расстоянии 5 мм от внешнего периметра суппорта крышки для вставки уплотнителя.

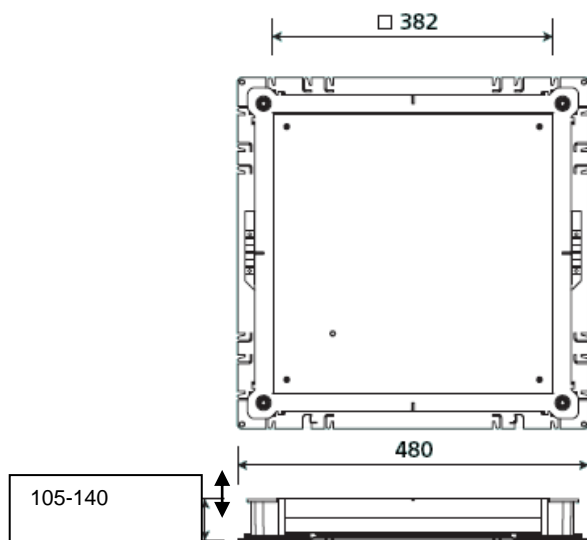
Избегать попадания мусора / пыли внутрь напольной коробки во время монтажа электроустановочных изделий, а также до установки крышки (которая обеспечивает эффективность уплотнителя, закрепленного внутри коробки)



При установке напольной коробки следует особое внимание уделить итоговой высоте пола и коробки во избежание скопления воды или другой жидкости (напольные коробки предназначены для использования внутри помещений).

3 ТЕХНИЧЕСКИЕ ХАРАКТЕРИСТИКИ (суппорт + крышка)

Размеры металлической монтажной коробки



Стойкость к деформации в комплекте с суппортом:

| | |
|----------------------|-----------------------|
| Стандартная нагрузка | 6 мм прогиб при 8 кН |
| Повышенная нагрузка | 3 мм прогиб при 20 кН |

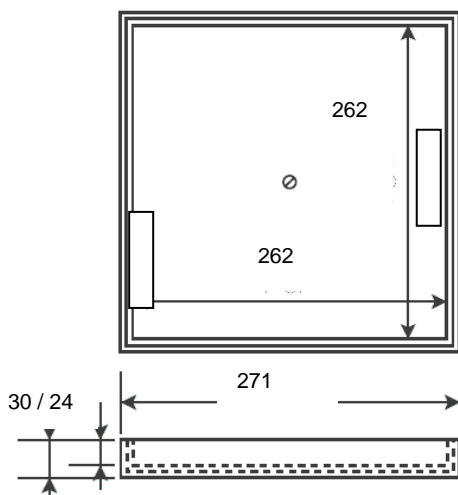
Степень защиты (IP)

IP30 с закрытой крышкой, без вилки, цоколь розетки IP24

Рекомендации по монтажу:

Чтобы обеспечить возможность монтажа оборудования в напольную коробку ее высота установки должна соответствовать толщине бетонного покрытия и быть не менее 105 мм.

Размеры (в мм) крышки IP 30 с боковым выводом кабеля кат. № 0 896 88



4 ХАРАКТЕРИСТИКИ МАТЕРИАЛОВ

Крышки: нержавеющая сталь 304L

Монтажные коробки: оцинкованная сталь + сплав Zamac

Электроустановочные суппорты: полипропилен

Изготовитель: Legrand SA, 128 av. du Maréchal-de-Lattre-de-Tassigny, 87045 Limoges Cedex, France.
Фирма «Легран СА», Франция, 87045 Лимож Седекс, авеню Маршала Делатра де Тассиньи, 128.

Импортер: ООО «Фирэлек», 107023, Москва, ул. М. Семеновская, д.9, стр.12.
Телефоны: (495) 660-75-50/60